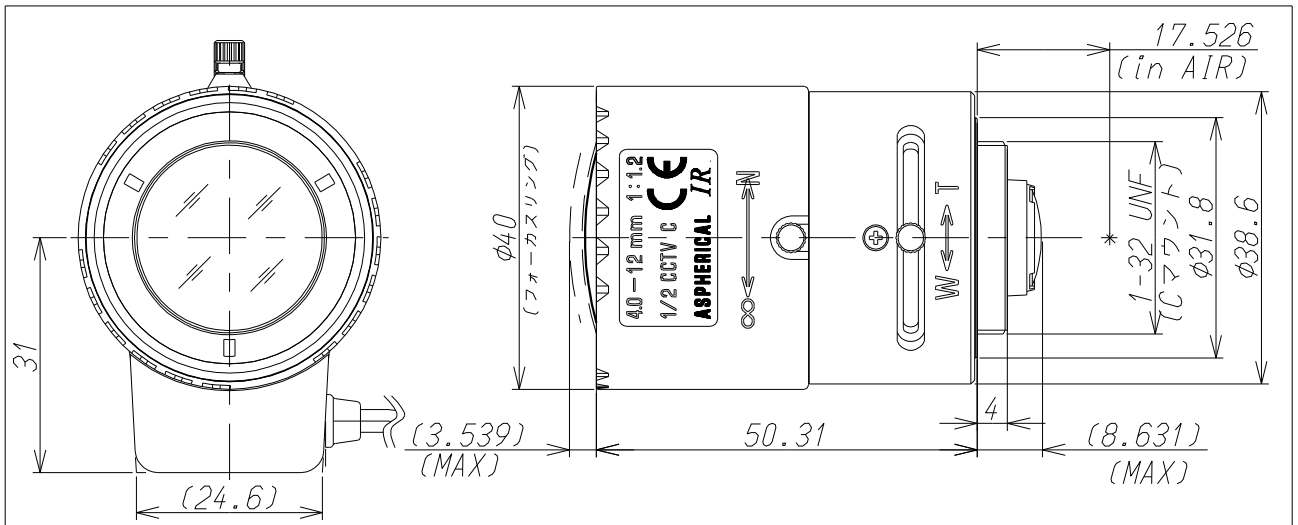


# 12VG412ASIR



Imager Size	CCDサイズ	1/2
Mount Type	マウント	C
Focal Length	焦点距離	4.0~12mm
Aperture Range	絞り範囲	1.2~360
Angle of View(Horizontal×Vertical) 画角(水平×垂直)	Wide	93.6° × 68.9°
	Tele	31.2° × 23.4°
Focusing Range	フォーカス範囲	0.3m ~ ∞
Operation 操作方法	Focus フォーカス	Manual w/lock 手動ロック付
	Zoom ズーム	Manual w/lock 手動ロック付
	Iris アイリス	Auto Iris(DC) オートアイリス(DC)
Filter Size	フィルターネジ径	—
Back Focus(in air)	バックフォーカス(in air)	wide 10.157~19.911mm
Operating Voltage	作動電圧	OPEN:3.0V CLOSE:0.5V
Weight	重量	68.1g±4g
Operating Temperature	動作温度範囲	-20℃~+60℃
Wiring Diagram	配線図	

Pin	
1	Cont(-)
2	Cont(+)
3	Drive(+)
4	Drive(-)

