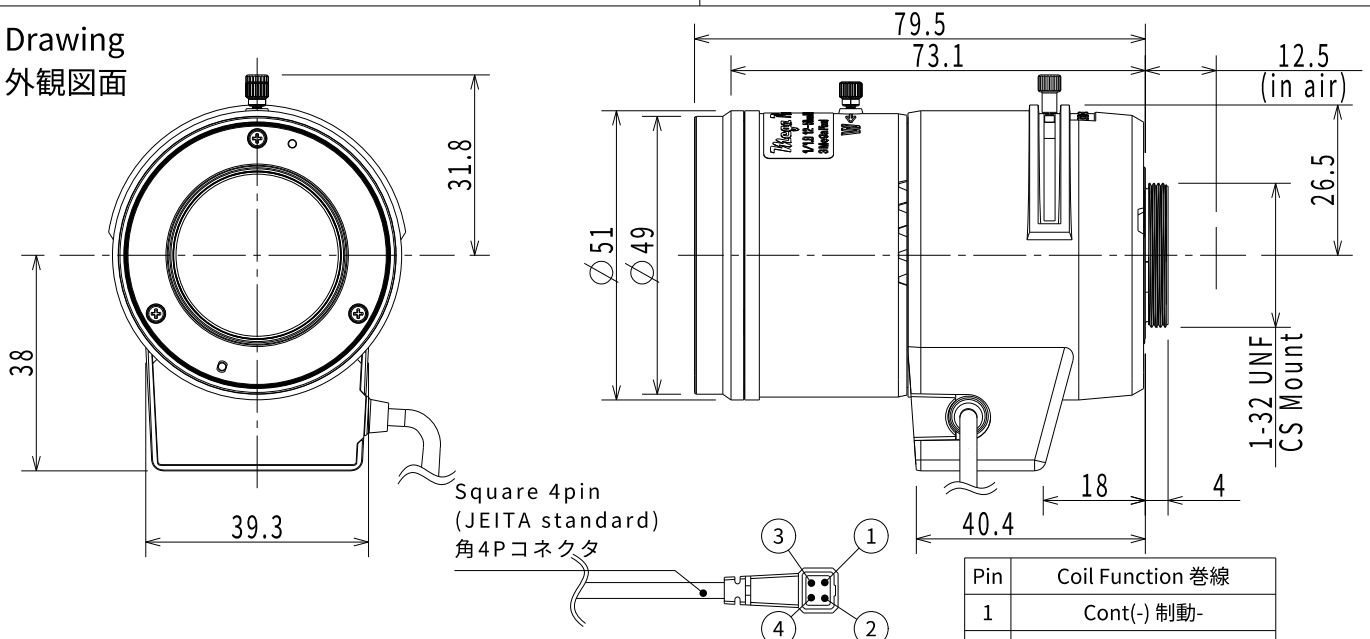


M118VG1250IR

| | | | |
|---|-----------|--|---------------------------|
| Imager Size | イメージャーサイズ | 1/1.8" | |
| Mount Type | マウント | CS | |
| Focal Length | 焦点距離 | 12 ~ 50 mm | |
| Aperture Range | 絞り範囲 | F/1.4 ~ F/360 | |
| Field of View Angle (Horizontal x Vertical) 画角(水平×垂直) | 1/1.8" | Wide | 34.0°×25.5° |
| | | Tele | 8.5°×6.4° |
| | 1/2" | Wide | 29.9°×22.4° |
| | | Tele | 7.5°×5.6° |
| 1/3" | Wide | 22.4°×16.8° | |
| | Tele | 5.6°×4.2° | |
| Focus Range | フォーカス範囲 | 1.0 m ~ ∞ | |
| Operation 操作方法 | Focus | フォーカス | Manual w/lock 手動ロック付き |
| | Zoom | ズーム | Manual w/lock 手動ロック付き |
| | IRIS | アイリス | DC Auto IRIS DCオートアイリス |
| Back Focal Distance | バックフォーカス | 9.62 mm (in air) | |
| Wave Length | 対応波長 | Visible Light ~ Near Infrared 可視光域 ~ 近赤外域 | |
| Operating Voltage | 作動電圧 | OPEN : 4V | |
| | | CLOSE : 0.5V | |
| Weight | 質量 | 130 g ± 5 g | |
| Operating Temperature | 動作温度範囲 | -20°C ~ +60°C | |

Drawing
外観図面

※仕様及びデザインはお断りなく変更する場合があります。

Specification and design subject to change without any notice.