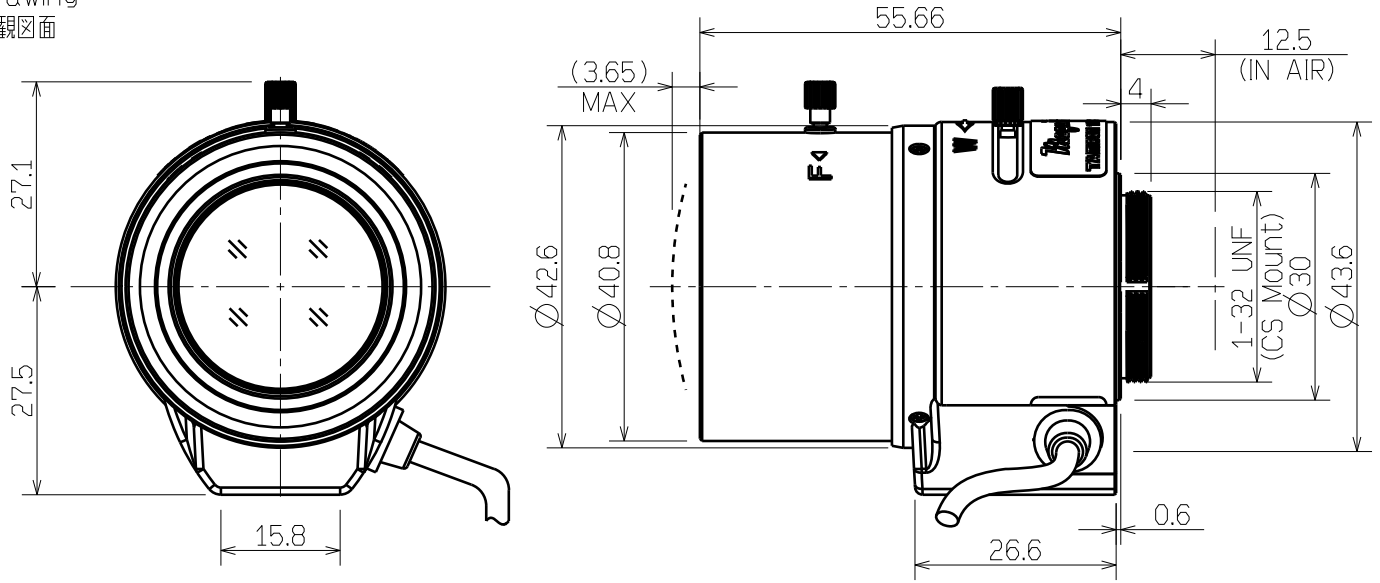


M13VG2812IR

Drawing
外観図面

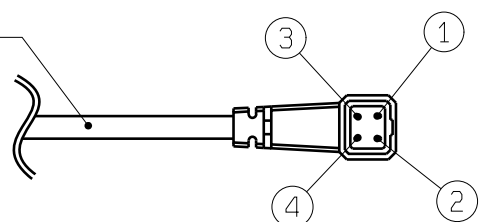


Imager Size	イメージャーサイズ	1/2.7"	
Mount Type	マウント	CS	
Focal Length	焦点距離	2.8 ~ 12 mm	
Aperture Range	絞り範囲	F / 1.4 ~ 360	
Field of View Angle (Horizontal x Vertical) 画角 (水平 x 垂直)	1/2.7"	Wide	107° x 79.3°
		Tele	26.4° x 19.8°
	1/3"	Wide	96.8° x 71.6°
		Tele	24.0° x 18.0°
	1/4"	Wide	71.6° x 53.4°
		Tele	18.0° x 13.5°
Focus Range	フォーカス範囲	0.3m ~ ∞	
Operation 操作方法	Focus	フォーカス	Manual w/lock 手動ロック付き
	Zoom	ズーム	Manual w/lock 手動ロック付き
	IRIS	アイリス	DC Auto Iris DC オートアイリス
Filter Size	フィルター径	---	
Back Focal Distance	バックフォーカス	wide:7.96mm (in air) Tele:19.39mm(in air)	
Wave Length	対応波長	Visible Light ~ Near Infrared 可視光域 ~ 近赤外域	
Operating Voltage	作動電圧	Open : 4.0V Close : 0.5V	
Weight	質量	70g±5g	
Operating Temperature	動作温度範囲	-20℃ ~ +60℃	

Wiring Diagram
配線図

Pin	Coil Function	巻線
1	Cont(-)	制動-
2	Cont(+)	制動+
3	Drive(+)	駆動+
4	Drive(-)	駆動-

角4Pコネクタ



※仕様はお断りなく変更する場合があります。(2015/1/19)
Specifications subjected to change without any notice.