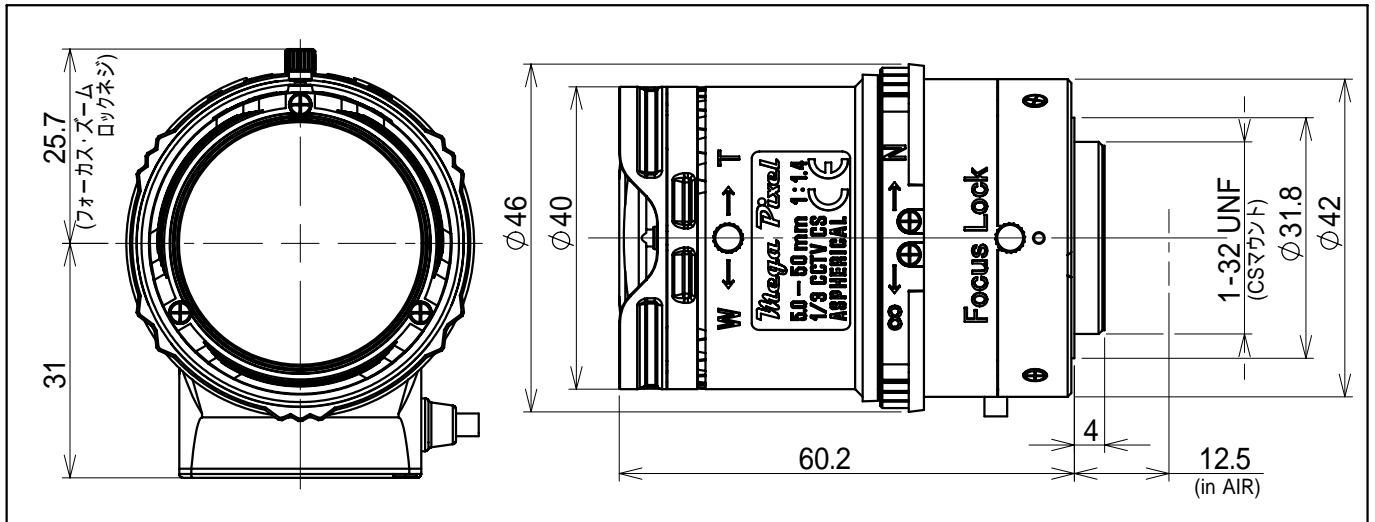


M13VG550



<i>Imager Size</i>	CCDサイズ	1/3
<i>Mount Type</i>	マウント	CS
<i>Focal Length</i>	焦点距離	5 ~ 50 mm
<i>Aperture Range</i>	絞り範囲	F/1.4 ~ 360相当
<i>Angle of View(Horizontal×Vertical)</i> 画角 (水平×垂直)	1/3 Wide Tele	53.8° × 40.3° 5.5° × 4.2°
	1/4 Wide Tele	40.3° × 30.2° 4.2° × 3.1°
<i>Focusing Range</i>	フォーカス範囲	1m ~
<i>Operation</i> 操作方法	Focus フォーカス	Manual w/lock 手動ロック付
	Zoom ズーム	Manual w/lock 手動ロック付
	Iris アイリス	Auto Iris (DC) オートアイリス (DC)
<i>Filter Size</i>	フィルターネジ径	-----
<i>Back Focus(in air)</i>	バックフォーカス(in air)	Wide :10.28 ~ 10.98mm
<i>Operting Voltage</i>	作動電圧	OPEN : 2.7V CLOSE: 0.7V
<i>Weight</i>	重量	77 g
<i>Operting Temperature</i>	動作温度範囲	-20 ~ +60
<i>Wiring Diagram</i>	配線図	

PIN	Wire Color 線材	Coil Function 巻線
1	Orange 橙	C- 制動-
2	Yellow 黄	C+ 制動+
3	Red 赤	D+ 駆動+
4	Black 黒	D- 駆動-

