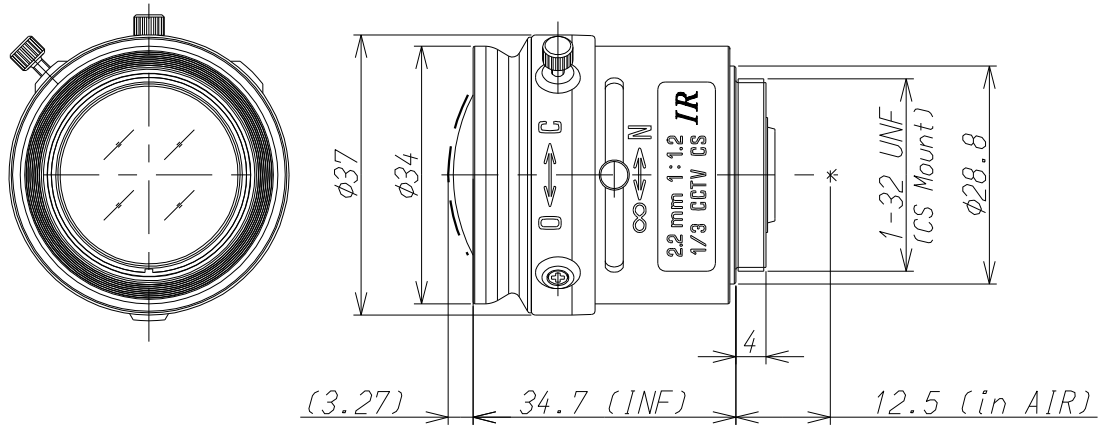


13FM22IR



Imager Size	CCDサイズ	1/3
Mount Type	マウント	CS
Focal Length	焦点距離	2.2mm
Aperture Range	絞り範囲	1.2~Close
Angle of View(Horizontal×Vertical) 画角(水平×垂直)	1/3	118.6° × 90.0°
	1/4	90.0° × 67.9°
Focusing Range	フォーカス範囲	0.2m ~ ∞
Operation 操作方法	Focus フォーカス	Manual w/lock 手動ロック付
	Iris アイリス	Manual w/lock 手動ロック付
Filter Size	フィルターネジ径	—
Back Focus(in air)	バックフォーカス(in air)	7.58mm
Operating Voltage	作動電圧	—
Weight	重量	—
Operating Temperature	動作温度範囲	-20℃ ~ +60℃