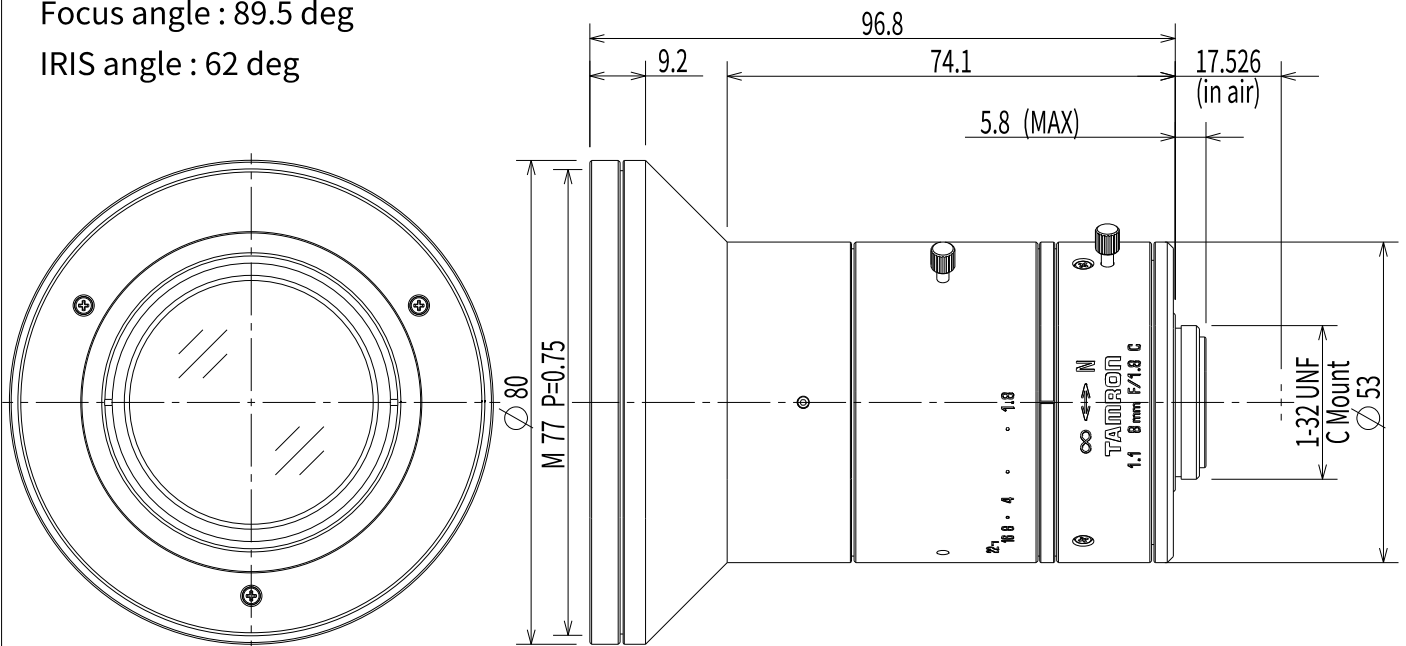


M111FM08

Imager Size	イメージャーサイズ	1.1"	
Mount Type	マウント	C	
Focal Length	焦点距離	8 mm	
Aperture Range	絞り範囲	F/1.8 ~ F/22	
Field of View Angle (Horizontal x Vertical) 画角(水平×垂直)	1.1"	(1:1)	76.0°×76.0°
		(4:3)	83.5°×66.7°
	1"	(1:1)	71.2°×71.2°
		(4:3)	78.4°×62.2°
	1/1.2"(16:9)		70.9°×43.2°
2/3"		57.8°×44.9°	
Focus Range	フォーカス範囲	0.3 m ~ ∞	
Operation 操作方法	Focus	フォーカス	Manual w/lock 手動ロック付き
	IRIS	アイリス	Manual w/lock 手動ロック付き
Filter Size	フィルターネジ径	M77 P=0.75 mm	
Wave Length	対応波長	Visible Light 可視光域	
TV Distortion	歪曲	-1.9 % 以内	
Weight	質量	490 g ± 20 g	
Operating Temperature	動作温度範囲	-20°C ~ +60°C	

Drawing
外観図面

Focus angle : 89.5 deg
IRIS angle : 62 deg



※仕様及びデザインはお断りなく変更する場合があります。
Specification and design subject to change without any notice.