

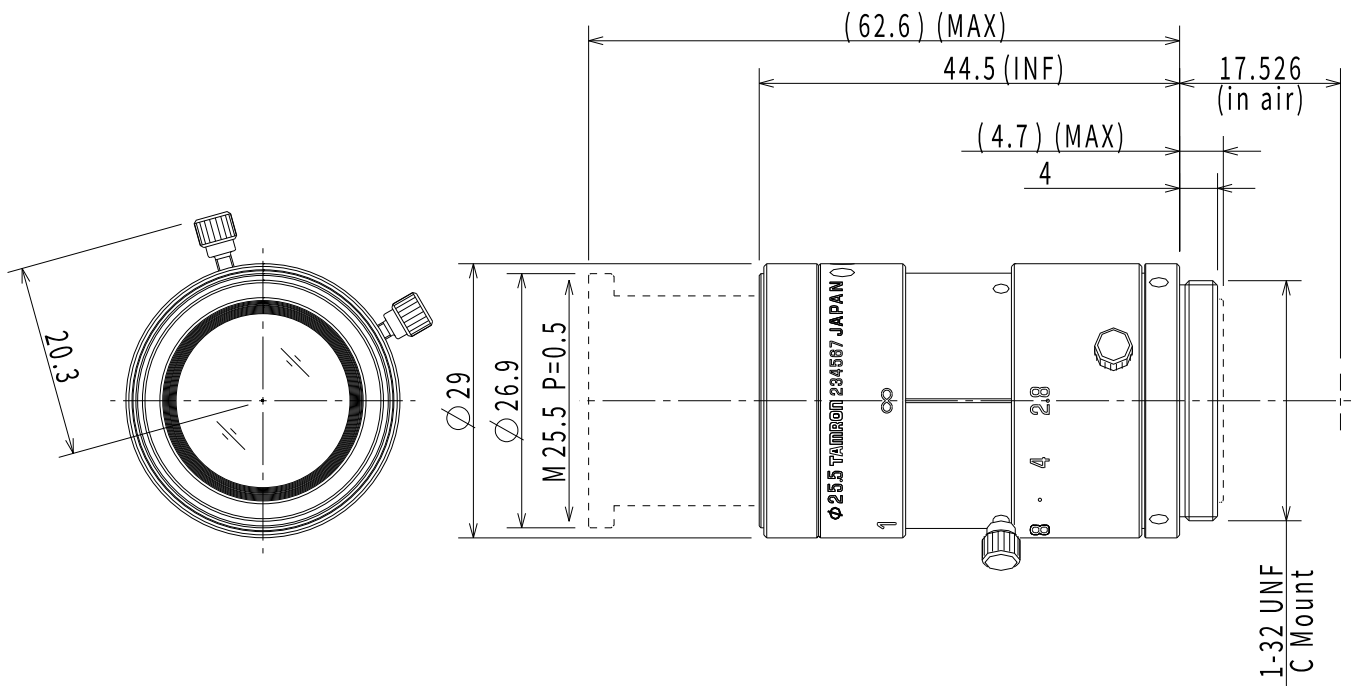
## M118FM50

Imager Size	イメージャーサイズ	1/1.8"
Mount Type	マウント	C
Focal Length	焦点距離	50 mm
Aperture Range	絞り範囲	F2.8 ~ F/22
Field of View Angle (Horizontal x Vertical) 画角(水平×垂直)	1/1.8"	8.3°×6.2°
	1/2"	7.3°×5.5°
	1/3"	5.5°×4.1°
Focus Range	フォーカス範囲	0.2 m ~ ∞
Operation 操作方法	Focus      フォーカス	Manual w/lock 手動ロック付き
	IRIS        アイリス	Manual w/lock 手動ロック付き
Filter Size	フィルターネジ径	M25.5 P=0.5 mm
Wave Length	対応波長	Visible Light 可視光域
TV Distortion	歪曲	-0.1 % 以内
Weight	質量	52 g ± 4 g
Operating Temperature	動作温度範囲	-10°C ~ +60°C

Drawing  
外観図面

Focus angle : 338 deg

IRIS angle : 86.5 deg



※仕様及びデザインはお断りなく変更する場合があります。

Specification and design subject to change without any notice.